



ELEA 1600C avec relevage automatique



LAVEUSE À CAPOT

Simple, flexible et robuste sont parmi les nombreux points forts de notre nouvelle gamme Comenda ELEA.

Développée pour satisfaire les multiples exigences de la restauration professionnelle, la **gamme ELEA** assure un résultat de lavage impeccable avec une réduction des consommations d'énergie et des coûts de gestion.

De série sur chaque modèle, la **clef EOR** permet de transférer les commandes de fonctionnement en mode mécanique lors d'une défaillance exceptionnelle de l'électronique.

Le modèle MOVE garantit des opérations de chargement pratiques et fluides ainsi que des résultats de lavage toujours impeccables: le capot se relève automatiquement à la fin de chaque cycle, ce qui accélère le séchage de la vaisselle.

Choisir une machine **ELEA** c'est s'assurer d'un niveau d'assistance technique inégalable et une expérience du terrain de plus de 50 ans.

- Capteur de mouvements au pied pour fermer automatiquement le capot et lancer le cycle.
- Carrosserie en inox AISI 304
- Démarrage du cycle par fermeture du capot
- Panneau de commande intuitif avec affichage digitale des températures, visualisation du temps d'avancement du cycle et des messages de fonctionnement placé en partie supérieure du capot
- Support de casiers extractible
- Installation linéaire ou en angle
- Capot contrebalancé avec ressorts
- Cuve emboutie à double paroi et pompe verticale auto-vidangeable
- Panneau d'habillage arrière
- Deux cycles de lavage plus un cycle intensif
- Système de lavage et rinçage par tourniquets en inox avec jets imprimés en négatif
- Thermostop pour une sécurité d'hygiène
- Fonctionnement alterné des résistances pour une économie de fonctionnement
- Résistances en INCOLOY 800 anti-corrosion
- Canalisations de lavage externes à la chambre de lavage
- Doseur du produit de rinçage de série
- Prédiposition électrique pour pompe de vidange et doseur produit lessiviel
- Clapet anti-retour sur le circuit hydraulique
- Les différents casiers disponibles pour cette gamme permettent le lavage de tout type de vaisselle et bac

Dotation standard

- Deux casiers assiettes P12/18
- Un casier base CB
- Un godet à couverts CP8A

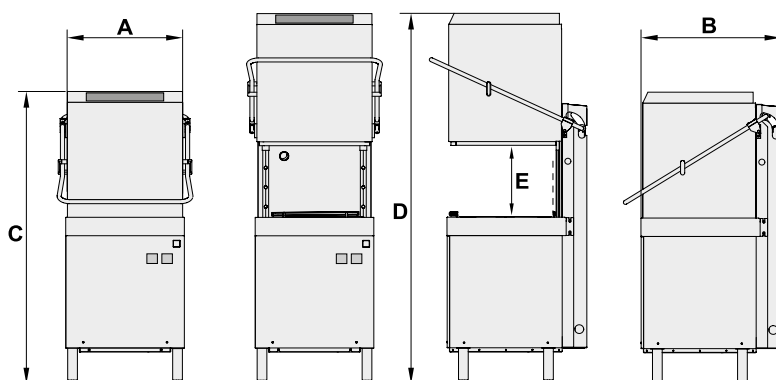


[Accédez à la documentation ELEA](#)



ELEA 1600C MOVE

Laveuses à capot automatique



Dimensions extérieures (C = min. & max.)	625x740x1540	AxBxC	mm
Dimensions avec capot ouverte (min. & max.)	2000	D	mm
Hauteur de passage	440	E	mm
Casier	500x500		mm
Tension de raccordement	400V~3+N+PE - 50Hz	<i>(Voltage spécial sur demande)</i>	
Courant max.	16,5		A
Puissance de raccordement	11,5		kW
Résistance de la cuve	3		kW
Résistance du surchauffeur	10		kW
Pompe de lavage	1,5		kW
Méthode de chauffage	<i>En alternance</i>		
Température de lavage / rinçage	55 / 85		°C
Capacité de la cuve	42		lt
Consommation d'eau de rinçage	2,8		lt
Alimentation en eau	Eau chaude (55°C) 5 à 7°TH (FR)	2÷4 bar Ø 3/4 G	
Raccord d'évacuation	Ø 36		mm
Débit casiers/h	62		casiers/h
Cycles	48-100-Continu		sec.
Bruit	68		dBA
Tableau de commandes	<i>Electromécanique avec clef</i>		
Affiche des température	<i>Digital</i>		
Affichage de l'état de fonctionnement	<i>Digital</i>		
Thermostop	<i>Série</i>		
Tournoquet de lavage / rinçage	<i>Inox inférieur & supérieur séparé</i>		
Série	<i>Doseur de rinçage</i>		
Dotation	2 casiers assiettes P12/18 1 casier base CB 1 godet à couverts CP8A		
Option	Pompe de vidange Doseur de détergent liquide R.C.D. (Catégorie 5) CRC2 Surchauffeur renforcé eau froide Capot isolé (66 dBA)		
Normes	2006/42/EC 2014/30/EU EN 60335-1:2012+A11:2014 EN 60335-2-58:2005+A1:2008+A11:2010 EN 55014-1:2006+A1:2009+A2:2011	EN 61000-3-2:2014 EN 61000-3-3:2013 EN 50366:2003+A1:2006	
Poids net / brut	129 / 140		kg
Dimensions d'emballage (L x H x P)	720x840x1610		mm